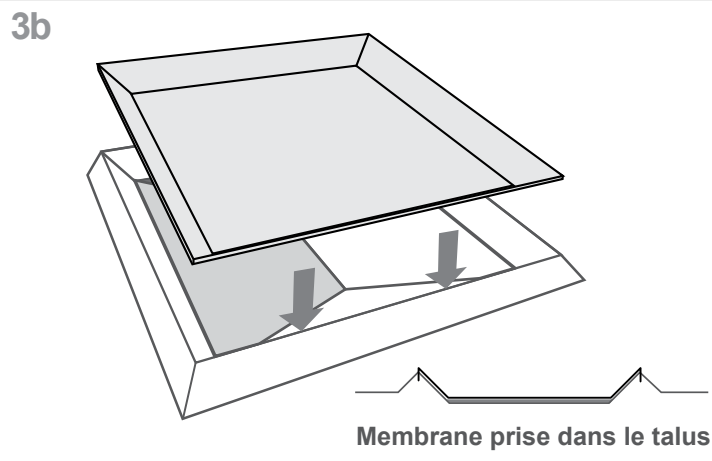
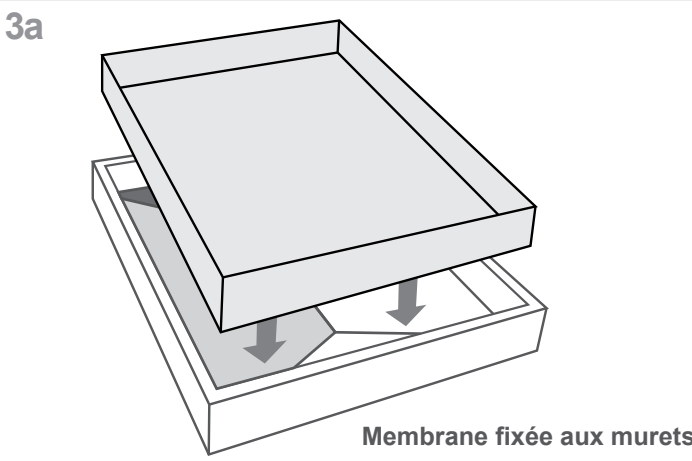
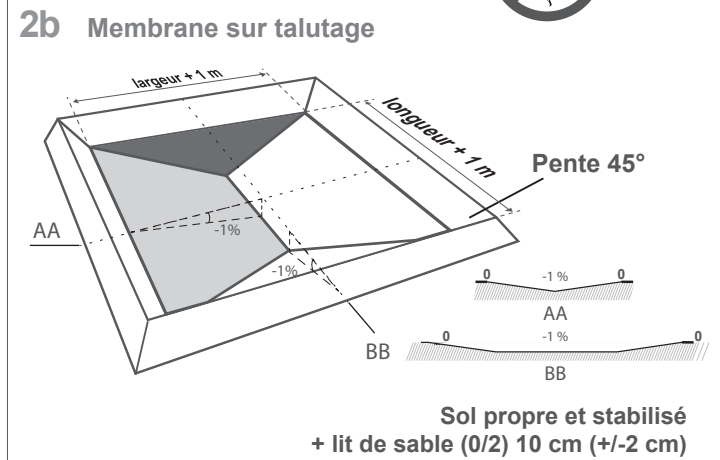
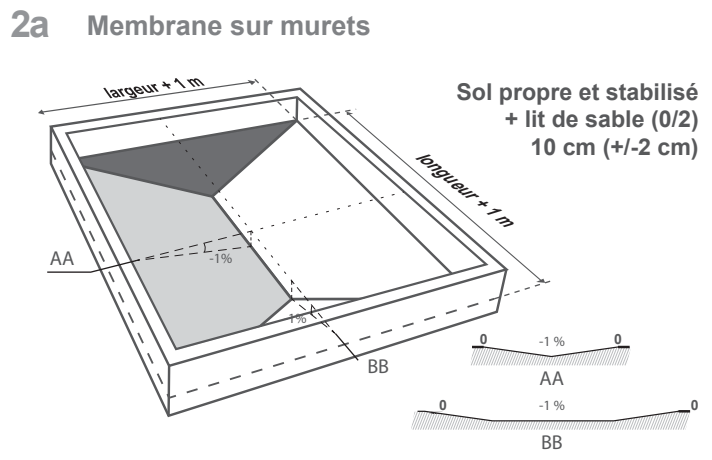


ATTENTION

Si le remplissage ne se fait pas dans l'immédiat :
lester la citerne avec 5 cm de liquide minimum.

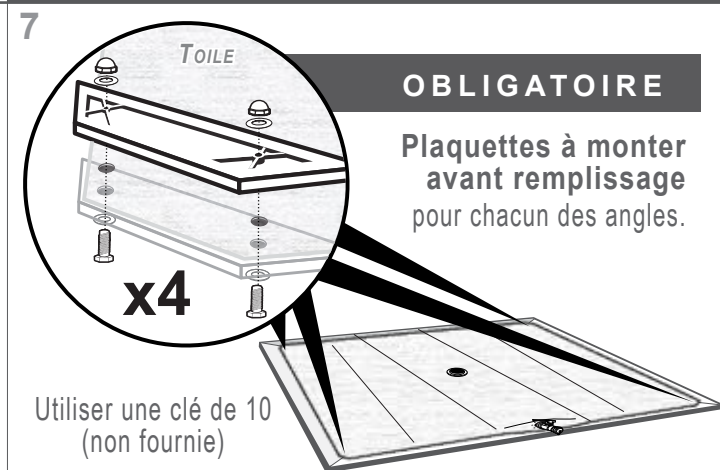
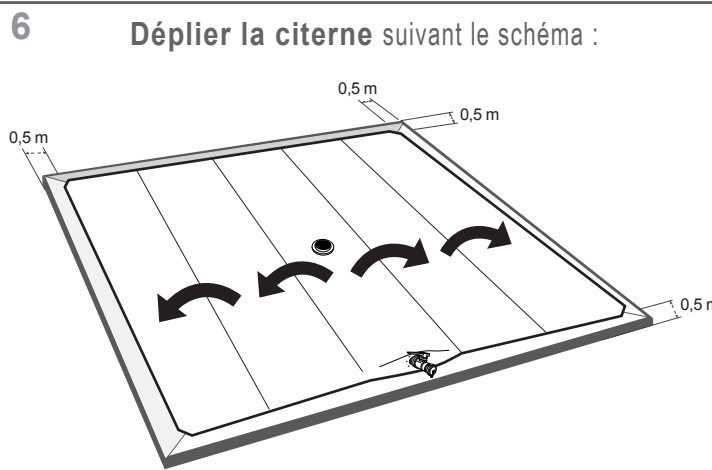
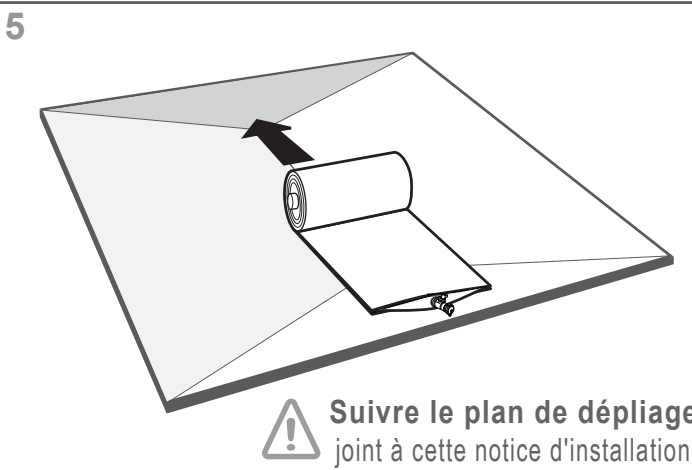


4

IMPORTANT
Installation de la citerne
suivant son volume

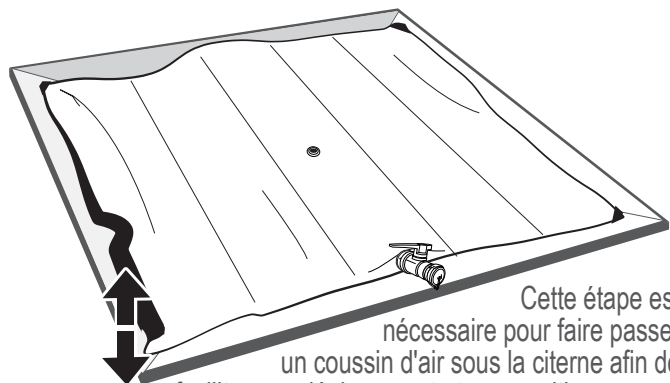
V. (m ³)	nombre de personnes
de 1 à 180	1 à 2
de 180 à 480	3 à 4

Il est **formellement interdit** de manipuler le produit à l'aide d'engins pour éviter toute détérioration.



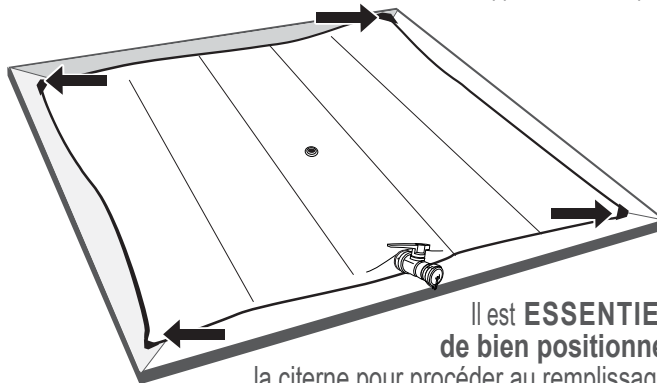


8 Brasser la citerne par les angles de haut en bas manuellement.



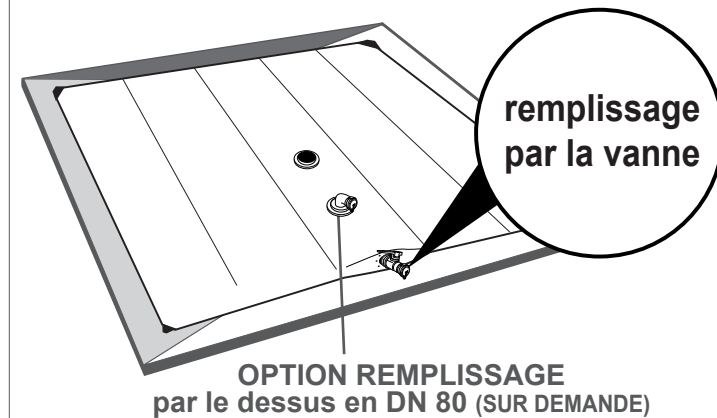
Cette étape est nécessaire pour faire passer un coussin d'air sous la citerne afin de faciliter son déplacement et son positionnement.

9 Secouer et bien étaler la citerne afin d'en supprimer tous les plis.

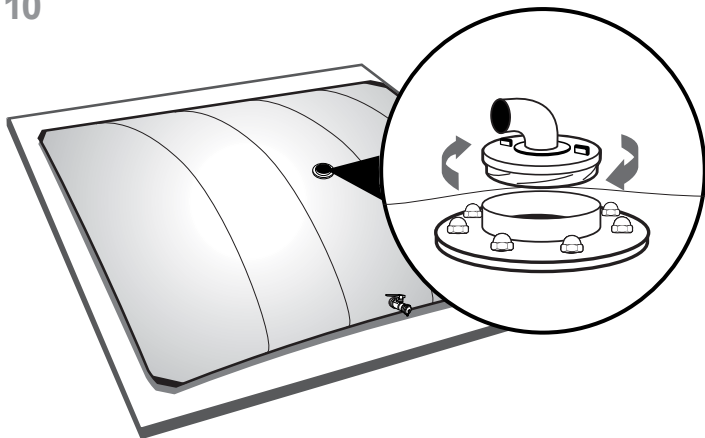


Il est **ESSENTIEL** de bien positionner la citerne pour procéder au remplissage.

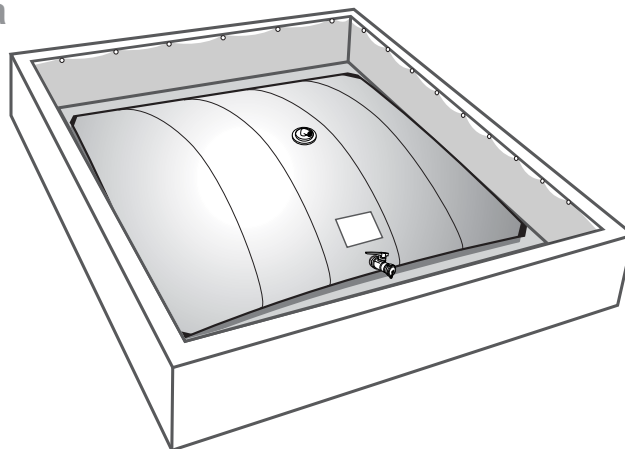
10



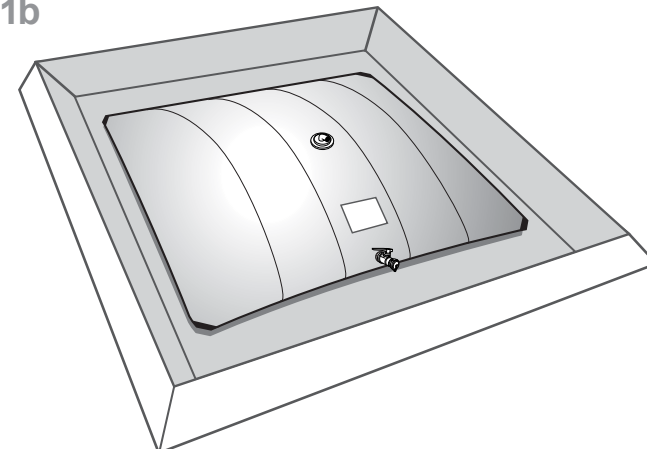
10



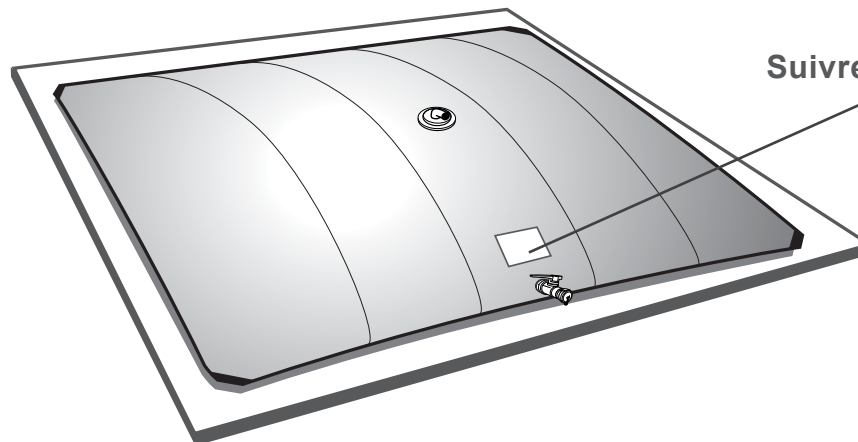
11a



11b



12



Suivre les prescriptions de remplissage